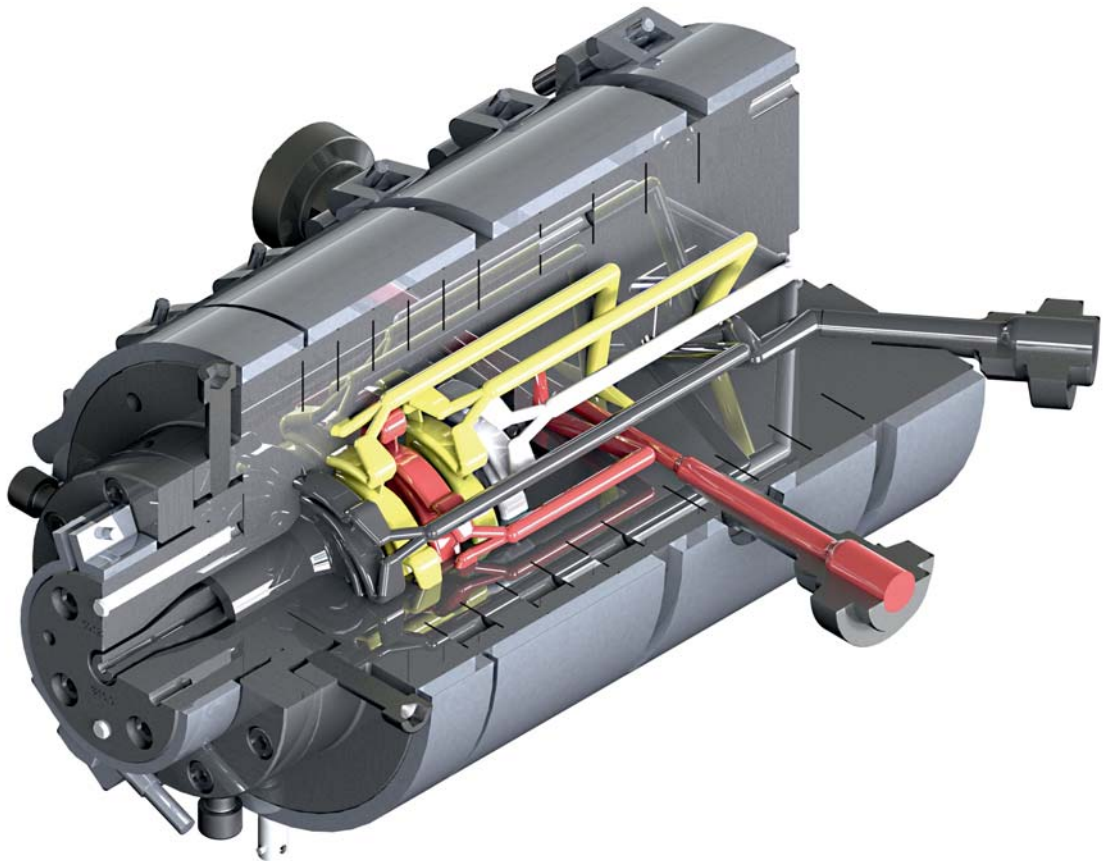


CVe Werkzeug für Leitungen und Schläuche

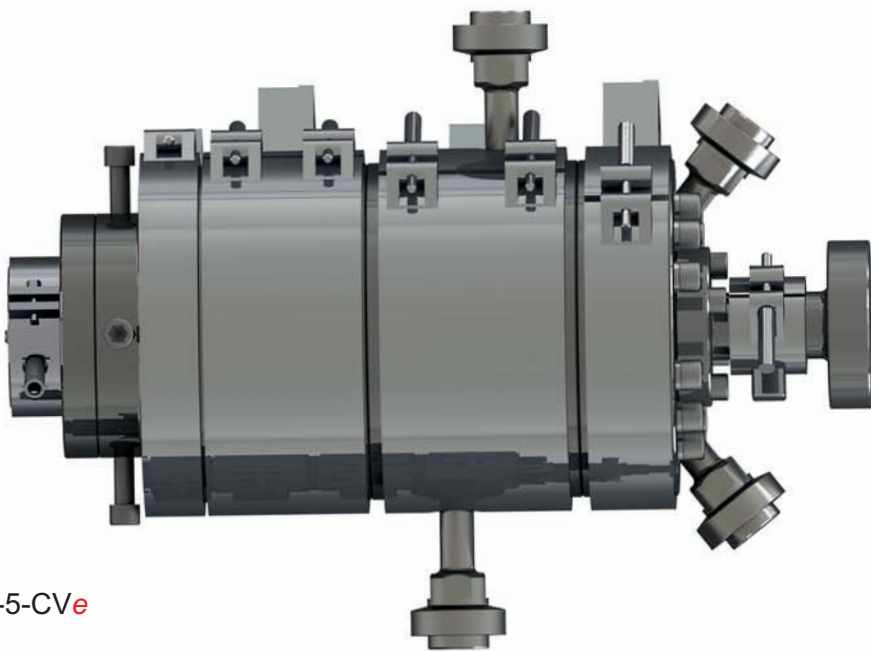
für Produktionstest verfügbar!

Entwickelt aus der bewährten ETA-CV-Baureihe.
Erfüllt marktübliche Anforderungen für Benzinleitungen, Hydraulik- und Kühlmittelschläuche im Durchmesserbereich 4 bis 20 mm.



CVe Baureihe

- Bewährte CV-Technologie
- Varianten für 1-, 3- oder 5-schichtige Produkte
- Modularer Aufbau
- Einfaches Montagehandling
- Sehr gute Umfangsverteilung
- Keine Bindenähte
- Schnelle Material- und Farbwechsel
- Geringe Druckverluste
- Individuelle Extruderaufstellung
- Ökonomisches Design



RCW-5-CV^e



RCW-3-CV^e



RW-1-CV^e

ETA Kunststofftechnologie GmbH

Biberweg 4
53842 Troisdorf / Germany
Fon: +49 / 2241 / 949707
Fax: +49 / 2241 / 949709
mail@eta-gmbh.de
www.eta-gmbh.de

